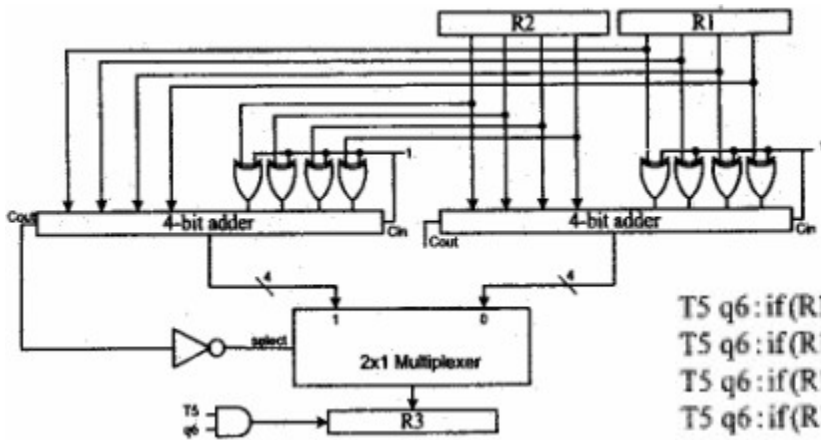
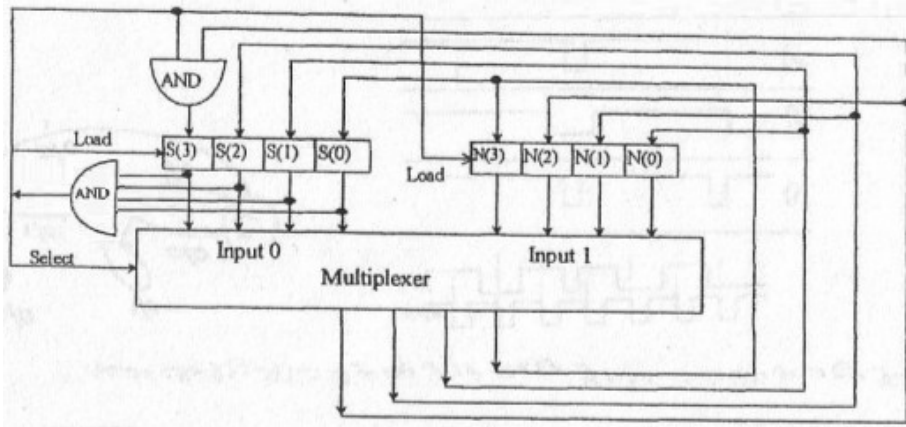


۵- محتویات ثابت های ۴ بیتی R1 , R2 اعداد بدون علامت است . وظیفه سخت افزار را کدام میکرو اپ بیان می کند ؟



T5 q6 : if (R1 < R2) then R3 ← R1 - R2 else R3 ← R2 - R1 (۱)
 T5 q6 : if (R1 > R2) then R3 ← R2 - R1 else R3 ← R1 - R2 (۲)
 T5 q6 : if (R1 < R2) then R3 ← R2 - R1 else R3 ← R1 - R2 (۳)
 T5 q6 : if (R1 > R2) then R3 ← R1 - R2 else R3 ← R2 - R1 (۴)

۶- کدام گزینه در مورد شکل زیر صدق می کند ؟



If (s=0) then (shift Right N) , (S ← N) (a)
 If (s=15) then (shift right N) , (S ← N) (b)
 If (s≠0) then (Rotate Right N) , (S ← N) (c)
 If (s≠0) and (N<0) then (shift Right N) , (S ← N) (d)

www.pnu84.blogfa.com
alipour.academic@gmail.com
sajjadsoltanian@gmail.com